

产品特性

- 效率高达 93.0%
- 恒压输出
- 防雷保护：差模 4KV, 共模 6KV (选配)
- 全方位保护：短路保护, 过温保护, 过压保护, 过流保护
- SELV 输出
- 质保 5 年



产品应用

- LED 应用
- 工业自动化机械
- 工业控制系统
- 机械和电气设备
- 电子仪表、设备和装置
- 家用电器



产品描述

LFA-200-XX 系列为 200W 恒压驱动器产品, 其输入电压范围为 100-240Vac, 且具有超高的 功率因数。此系列产品是专为建筑照明, 装饰照明及标识照明等应用而设计。高效及良好的散热, 极大地提高了产品的可靠性, 并延长了产品的寿命。全方位的保护, 包括防雷保护、过流保护、过压保护、短路保护 及过温保护, 更是保证了此款产品的无障碍运转。

型号列表

输出电压	输入电压范围(1)	输出电流范围	最大输出功率	效率(2)	功率因数		型号(3)
					120Vac	240Vac	
12 Vdc	100 ~ 240 Vac	0~16.67 A	200 W	92.5%	0.99	0.95	LFA-200-12
24 Vdc	100 ~ 240 Vac	0~8.33 A	200 W	92.5%	0.99	0.95	LFA-200-24
36 Vdc	100 ~ 240 Vac	0~5.56 A	200 W	93.0%	0.99	0.95	LFA-200-36
48 Vdc	100 ~ 240 Vac	0~4.17 A	200 W	93.0%	0.99	0.95	LFA-200-48

- 注: (1) CCC 认证电压范围: 100-240Vac; 其中 85-176Vac 为安全的输入电压范围 (详情请参阅下文“降额曲线”)
 (2) 测试条件: 220Vac, 100%负载 (详情请参阅下文“规格概述”)。
 (3) SELV。

输入性能

参数	最小值	典型值	最大值	备注
输入 AC 电压范围	85 Vac	-	264 Vac	*输入电压低于 180Vac 时, 降额使用
输入频率范围	47 Hz	-	63 Hz	
漏电流	-	-	0.75 mA	IEC 60598-1; 240Vac/ 60Hz

输入性能

参数	最小值	典型值	最大值	备注
漏电流	-	-	0.75 mA	IEC60598-1; 240Vac/ 60Hz
输入电流	-	-	2.30A	100Vac, 100%负载
浪涌电流 (I ² t)	-	-	4.31 A ² s	220Vac, 25°C环温 (冷机启动) , 10%Ipk-10%Ipk
功率因数	0.9	-	-	220-240Vac, 50-60Hz, 75%-100%负载 (150~200W)
总谐波失真	-	-	10%	

输出性能

参数	最小值	典型值	最大值	备注
电压精度	-5%Vo	-	5%Vo	100%负载
输出电压纹波(pk-pk)	-	-	2%Vo	100%负载, 20 MHz BW
启动过冲电压	-	-	5%Vo	100%负载
线性调整率	-	-	±0.5%	100%负载
负载调整率	-	-	±1.0%	
开机启动时间	-	-	1.0 s	120Vac/240Vac
动态响应	输出偏差	-	5%Vo	上升时间/下降时间: 1 A/μs 负载: 25% ~ 100%负载
	校正时间	-	10 ms	
输出电压温度系数	-	-	0.03%/°C	壳温=0°C ~Tc 最大值

规格概述

参数	最小值	典型值	最大值	备注
效率@120Vac LFA-200-12 LFA-200-24 LFA-200-36 LFA-200-48	87.0% 87.0% 88.0% 88.0%	89.0% 89.0% 89.5% 89.5%	- - - -	100%负载, 25°环温; 冷机时, 效率降低约 1-2%
效率@220Vac LFA-200-12 LFA-200-24 LFA-200-36 LFA-200-48	90.0% 90.0% 90.5% 90.5%	92.0% 92.0% 92.5% 92.5%	- - - -	100%负载, 25°环温; 冷机时, 效率降低约 1-2%
平均无故障时间	-	246,000 Hours	-	220Vac, 环温 25°C, 80%负载(MIL-HDBK-217F)
寿命时间	-	100,000 Hours	-	220Vac, 80%负载, 壳温 60°C, 详情请参 照寿命曲线
安规壳温	-40°C	-	+90°C	
质保壳温	-40°C		+70°C	湿度: 10% RH to 95% RH
储存温度	-40 °C	-	+85 °C	湿度: 5%RH to 95%RH
尺寸 英寸 (L × W × H) 毫米 (L × W × H)	7.67 × 2.16 × 1.06 195 × 55 × 27			
净重	-	440 g	-	

安全与电磁兼容标准

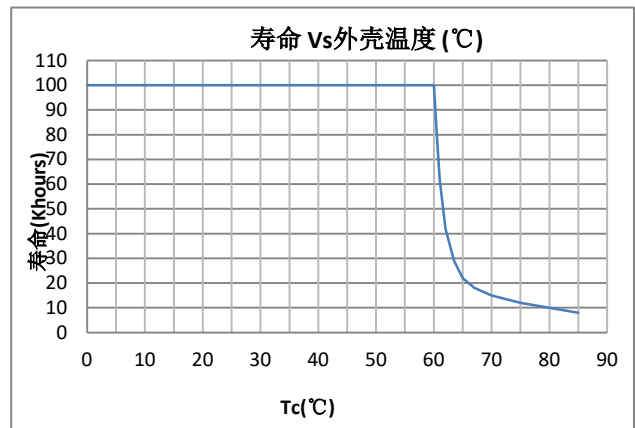
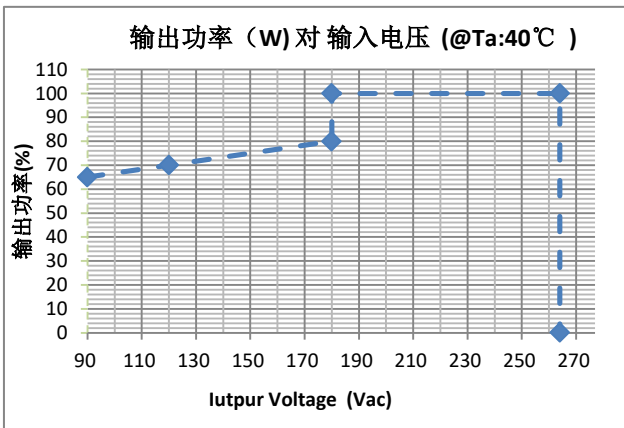
安全目录	标准
CE & ENEC	EN 61347-1, EN 61347-2-13 -NA
CB	IEC 61347-1, IEC 61347-2-13 -NA
CCC	GB 19510.1, GB 19510.14
KC	K 61347-1, K 61347-2-13 -NA
BIS	IS 15885(PART2/SEC13) -NA
EMI 标准	备注
EN 55015/GB 17743/KN 15 ⁽¹⁾	Conducted emission Test &Radiated emission Test
EN 61000-3-2/GB 17625.1	Harmonic current emissions
EN 61000-3-3	Voltage fluctuations & flicker

EMS 标准	备注
EN 61000-4-2	Electrostatic Discharge (ESD): 8 kV air discharge, 4 kV contact discharge
EN 61000-4-3	Radio-Frequency Electromagnetic Field Susceptibility Test-RS
EN 61000-4-4	Electrical Fast Transient / Burst-EFT
EN 61000-4-5	Surge Immunity Test: AC Power Line: Differential Mode 4 kV, Common Mode 6 kV
EN 61000-4-6	Conducted Radio Frequency Disturbances Test-CS
EN 61000-4-8	Power Frequency Magnetic Field Test
EN 61000-4-11	Voltage Dips

注：(1) 电源满足 EMI 标准，但由于电源作为系统的一部分，需结合终端设备进行 EMI 相关确认。
 (2) 当进行耐压测试时，位于驱动器输入端盖上的气体放电管接地/断开装置(螺母和金属锁片)，需要被临时性地移除，以防止驱动器内部的气体放电管功能性动作(参见 IEC 60598-1-10.2)。待测试完成后，螺母和金属锁片必须被重新安装，以恢复电力线对地的浪涌保护功能，并且确保金属锁片与端盖之间的可靠性接触。

输入电压对输出功率

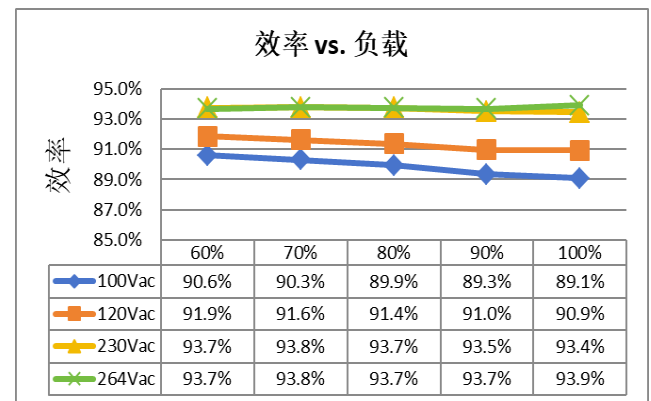
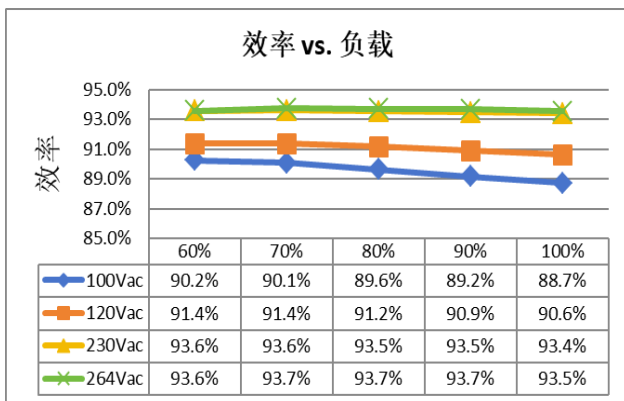
寿命对壳温曲线



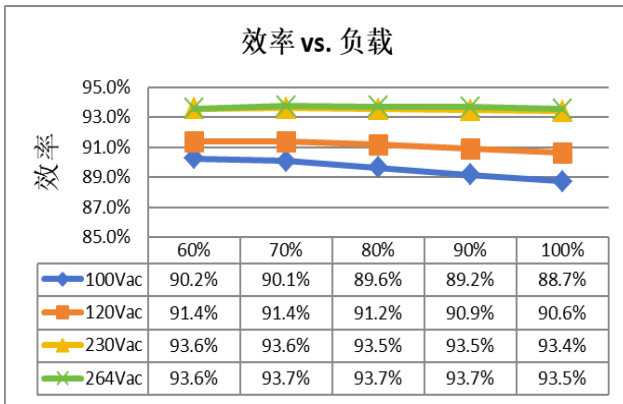
效率曲线

LFA-200-12

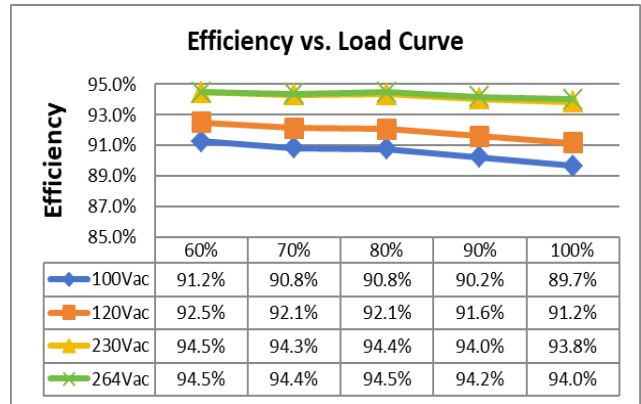
LFA-200-24



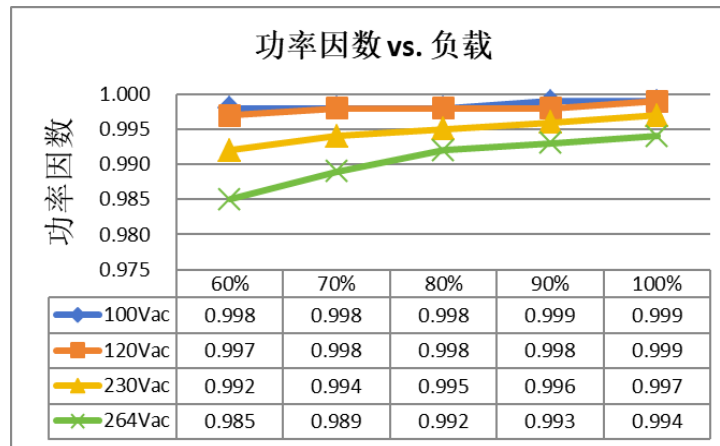
LFA-200-36



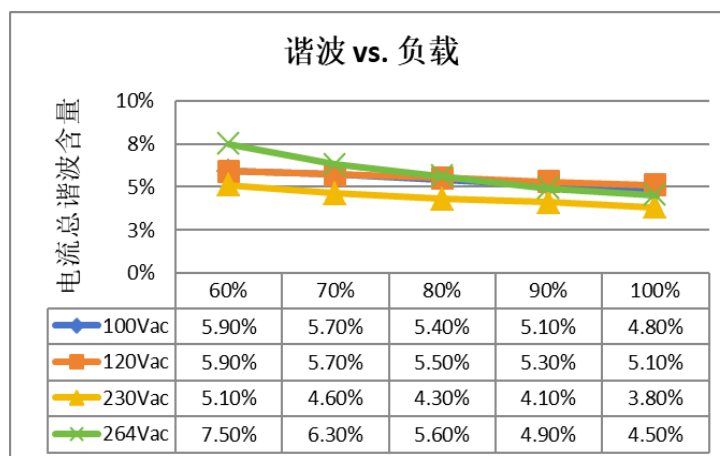
LFA-200-48



功率因数曲线



电流总谐波失真

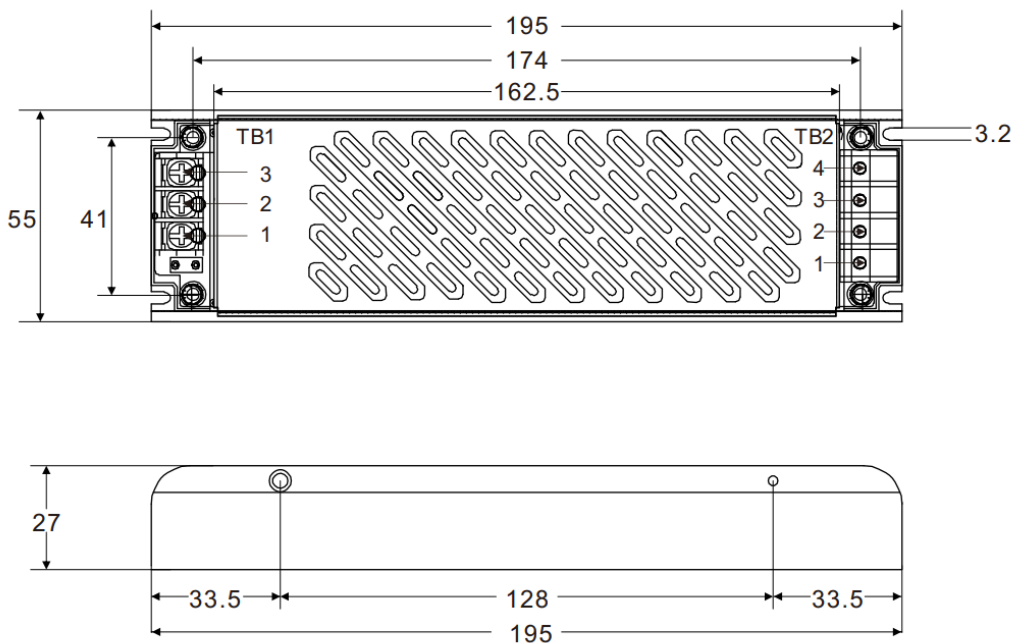


保护功能

参数	最小值	典型值	最大值	备注
过流保护	110% I _o	125% I _o	150% I _o	打嗝模式。短路时，产品无损伤。短路解除时，可自动恢复。
过温保护	自恢复模式。壳温恢复正常时，电源自动恢复。			
短路保护	打嗝模式。短路时，产品无损伤。短路解除时，可自动恢复。			
过压保护	锁死模式。电源重新启动后，可恢复正常。			

机构图

单位: mm



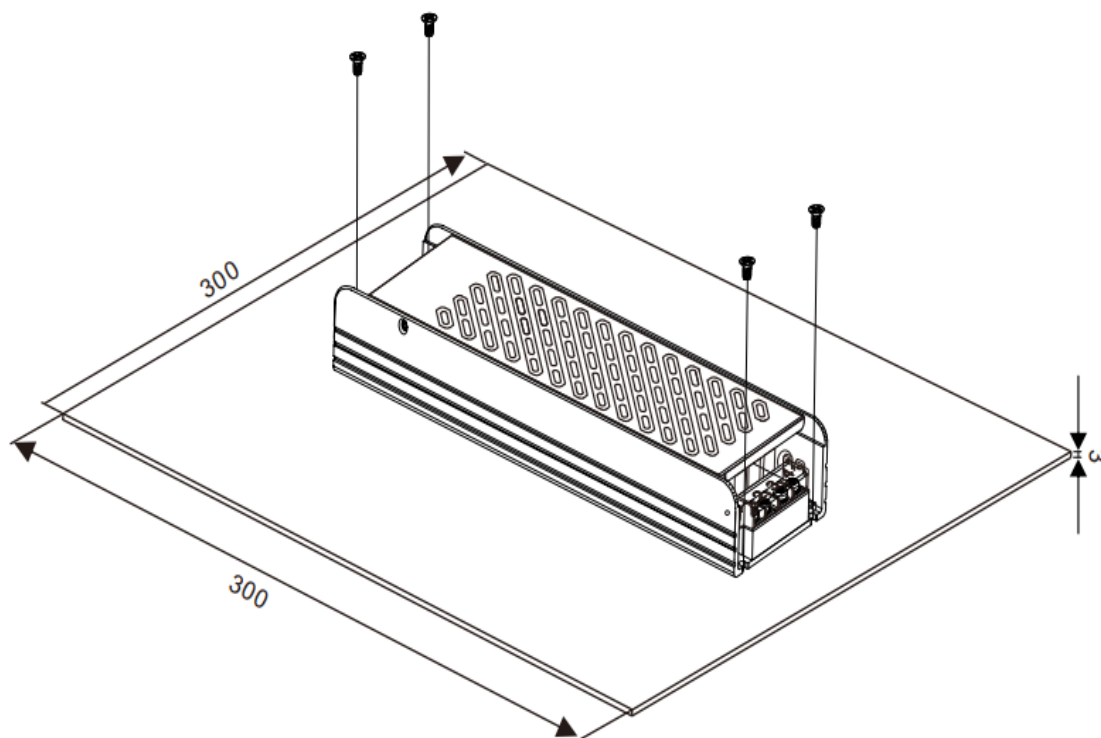
端子定义

交流 (AC) 输入端子 (TB1) 脚位定义				直流 (DC) 输出端子 (TB2, TB3) 脚位定义			
引脚编号	引脚功能	端子	最大扭力	引脚编号	引脚功能	端子	最大扭力
1	AC/L	LF402	5Kgf-cm	1,2	V+	LF402	5Kgf-cm
2	AC/N	LF402	5Kgf-cm	3,4	V-	LF402	5Kgf-cm
3	GND(≡)	LF402	5Kgf-cm				

安装 (辅助散热) 操作图

为了符合“降额曲线”和“静态特性曲线”，LFA-200-XX 系列建议安装在一个铝板上(或相同尺寸的机壳*)，建议铝板尺寸如下图所示。为了优化散热性能，铝板表面需光滑(或者涂散热油)，且 LFA-200-XX 系列建议紧紧安装在铝板中心位置。

单位: mm



符合 RoHs 要求

我们的产品符合欧盟 RoHS 指令 2011/65/EU 及其最新修订指令 (EU) 2015/863。

修订记录

修改时间	版本	修改描述		
		项目	从	至
2024-05-06	A	发行	/	/